

SiroLock[®] - Optimale Faserkontrolle beim Kardierprozess

Dr. ir. Lieven Vangheluwe

Technical, Quality and R&D Manager - Bekaert Carding Solutions

25. Hofer Vliesstofftage am 10. und 11. November 2010

1. **Wer ist Bekaert?**
2. Was ist SiroLock[®]?
3. SiroLock[®] : Anwendungsbeispiele
4. Zusammenfassung

- 1880 gegründet von Leo Leander Bekaert
- Kunden in 120 Ländern und praktisch allen Industriebereichen
- Globale Fertigungsplattform
- 25 000 Mitarbeiter weltweit
- Kombiniertes Umsatz von 3.34 Milliarden Euro
- Konsolidierter Umsatz von 2.44 Milliarden Euro
- Gelistet im Euronext[®] Brussels – BEL20[®]

Bekaert ist weltweit tätig.

Basierend auf unseren zwei Kernkompetenzen

- hochentwickelte Metallverformung
- zukunftsweisende Materialien und Beschichtungen

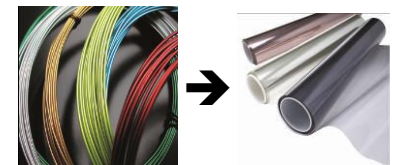
sind wir in den verschiedensten Anwendungsbereichen tätig

Fokus auf zwei Kernkompetenzen

- Unser Hauptprodukt an Rohmaterial ist Walzdraht:
 - Fingerdicker Stahldraht
 - ein breites Spektrum von Strukturen und Materialgütern
 - jährliches Einkaufsvolumen beträgt 2.5-2.8 Millionen Tonnen
- Wir produzieren alle Arten von Drahtprodukten
 - durch Ziehen von Walzdraht durch Ziehsteine mit abnehmender Größe
 - Anwendung unterschiedlicher Wärmebehandlungen
- Diese Drähte können
 - zu Kabel und Litzen verseilt,
 - zu ultradünnen Fasern gezogen,
 - oder zu Geweben verwoben oder gestrickt werden
- Auf diese Stahldrähte, Litzen oder Kabel werden, je nach Anwendungsfall, geeignete High-tech Beschichtungen aufgebracht
- Fokus auf Innovation



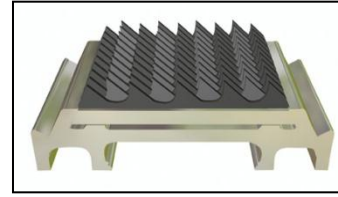
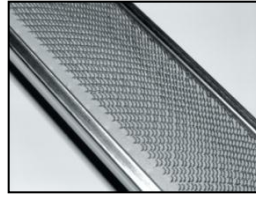
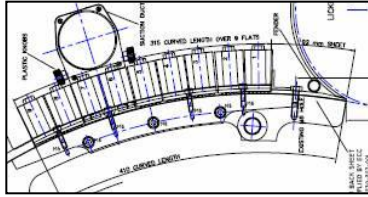
6.5 mm → 1 µm
Menschliches Haar = 50 µm



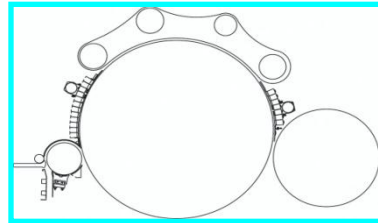
Von gebräuchlichen bis
zukunftsweisenden Beschichtungen

Bekaert Carding Solutions – Geschäftsbereich der Bekaert BCS

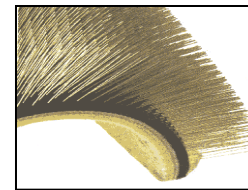
Systeme	Revolv. Flats - TOPS	Fixed Flats
---------	----------------------	-------------



S
T
A
P
L
E
S
H
O
R
T



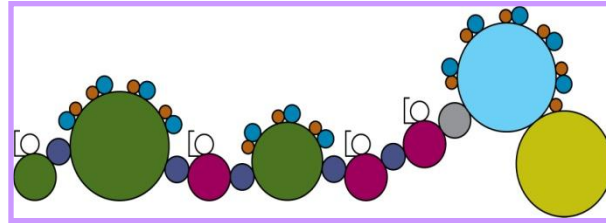
Fillets



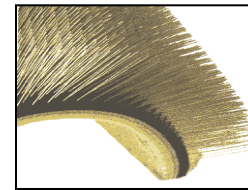
Ganzstahl



S
T
A
P
L
E
L
O
N
G



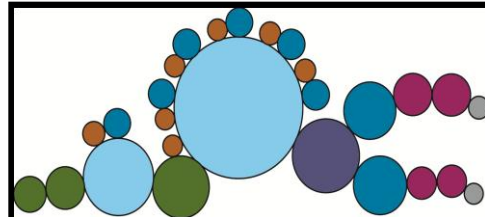
Fillets



Ganzstahl



W
O
V
E
N



Ganzstahl



BEKAERT

better together

- Ein globaler Geschäftsbereich der Bekaert Gruppe
 - Entwicklung, Produktion, Marketing, Verkauf und Service von Kardengarnitur
 - Unabhängig von Maschinenherstellern (OEM)
- Die Stärken der Bekaert Gruppe
 - Metallverformung (von Stahldraht)
 - Eigenes F&E Zentrum
 - Eigener Engineering Geschäftsbereich
- Fertigungsstätten in
 - Belgien
 - China
 - Indien
- Weltweite Verkaufs- und Serviceorganisation
 - Eigenes Personal oder
 - via Partner (Vertretungen, Händler)

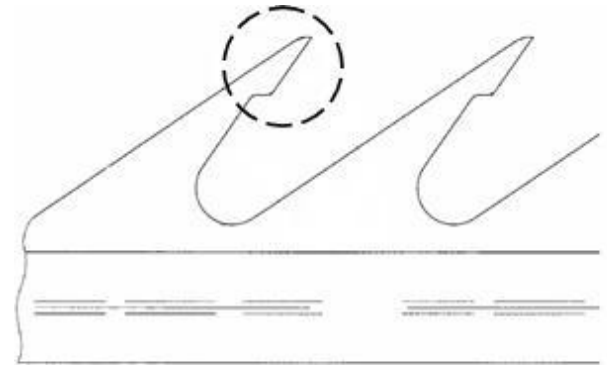
1. Wer ist Bekaert?
- 2. Was ist SiroLock®?**
3. SiroLock® : Anwendungsbeispiele
4. Zusammenfassung

Was ist SiroLock®?



Der Erfinder von SiroLock®, Ken Atkinson von CSIRO*:

“SiroLock® ist ein vollständig neues Konzept im Bereich Garniturenherstellung. Eine Stufe im Zahn verbessert sowohl das Festhalten von Fasern als auch den Kardierprozess. Industrielle Anwendung von SiroLock® zeigen vielfachen Nutzen bei hoher Rentabilität in den unterschiedlichsten Anwendungen wie z.B. in Kammgarnbereich, Streichgarnbereich sowie allen Vliesstoff Anwendungen”



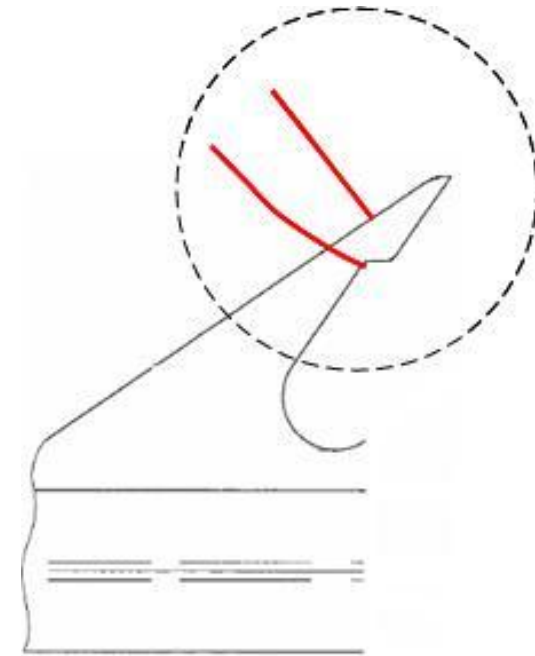
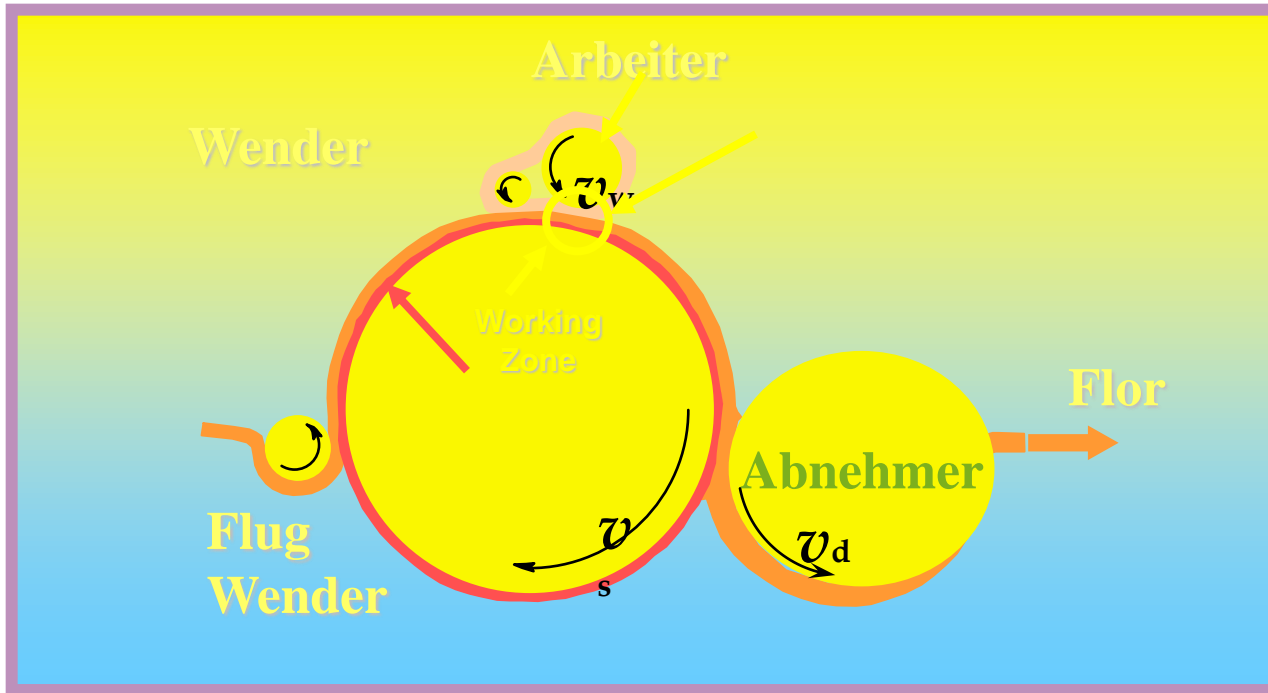
- SiroLock® ist durch Patente und Copyright geschützt
- Speziell konzipiert für Abnehmer und Arbeiter.
- Bekaert hat eine Alleinlizenz für die Herstellung und Vermarktung von SiroLock® Draht

CSIRO: Commonwealth Scientific and Industrial Research Organization – Australia
SiroLock® ist ein eingetragenes Warenzeichen von CSIRO, registriert in Australien, China, der Europäischen Gemeinschaft und den USA.

 **BEKAERT**

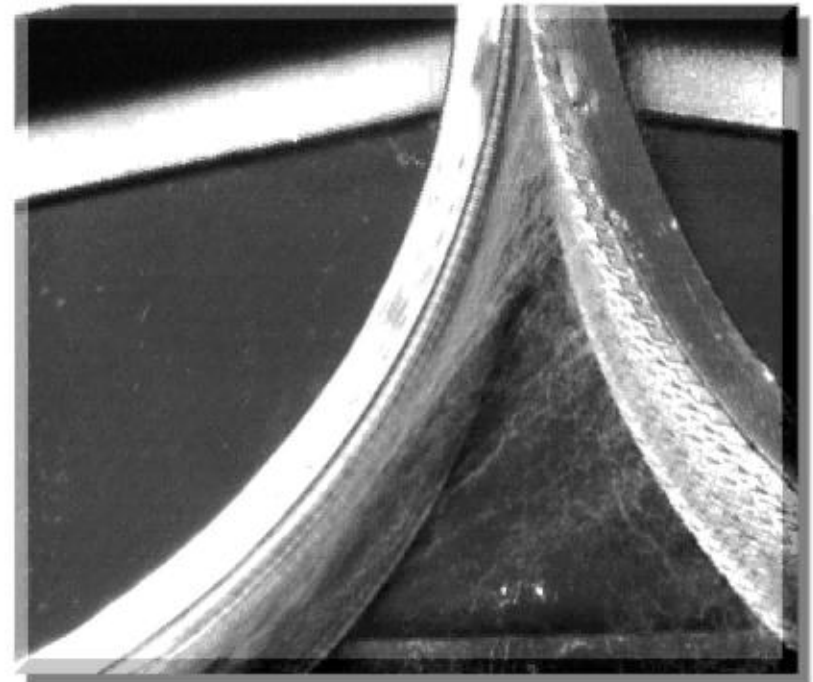
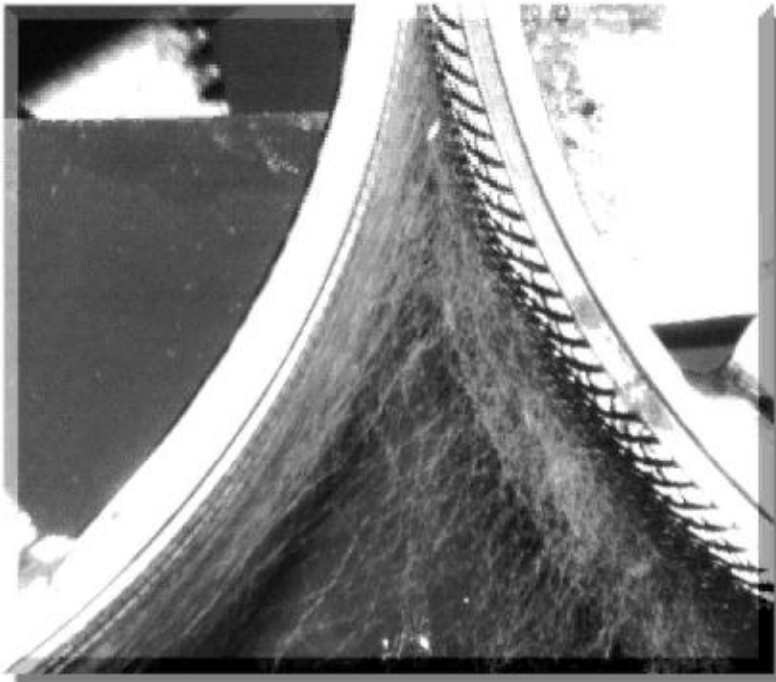
better together

Wie funktioniert SiroLock® ?

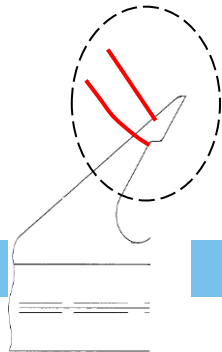


- Übergabekoeffizient beim Kardieren: bei Verwendung von konventionellen Garnituren wird ein bestimmter Prozentsatz Fasern
 - vom Haupttambour zum Arbeiter
 - vom Haupttambour zum Abnehmerweitergegeben
- verglichen mit konventionellem Kardierdraht steigert SiroLock® den Übergabewirkungsgrad
 - Fasern sind kontrolliert und in der Stufe gehalten
 - SiroLock® nimmt bis zu 40-50% mehr Fasern auf

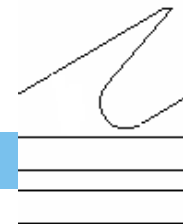
SiroLock® Abnehmergarnitur nimmt, verglichen mit einem herkömmlichen Abnehmer, wesentlich mehr Fasern auf



SiroLock®



Herkömmliche Garnitur
(mit oder ohne Rillen)



Vliesstoff Krempel

Verbesserte Produktion durch

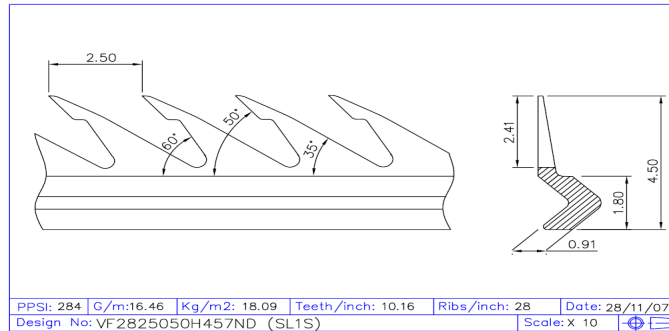
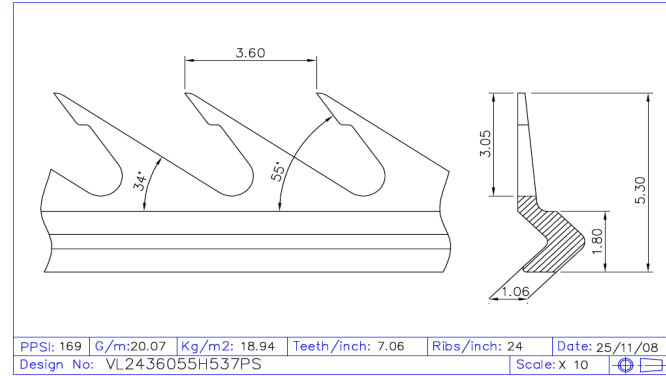
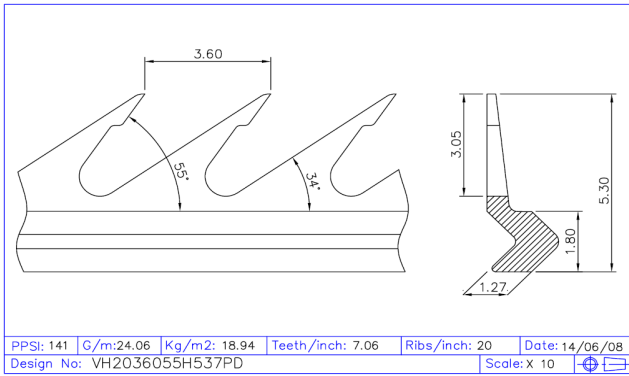
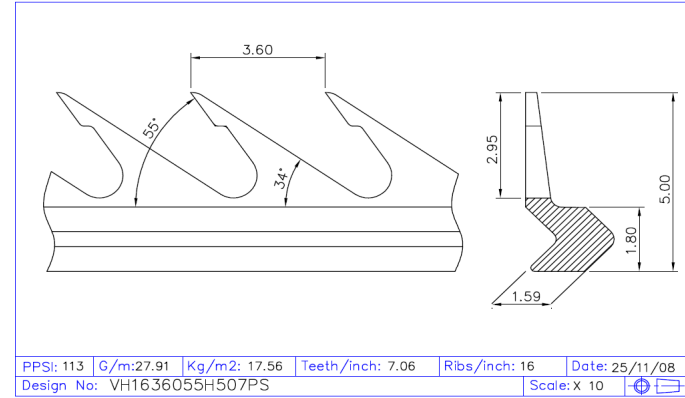
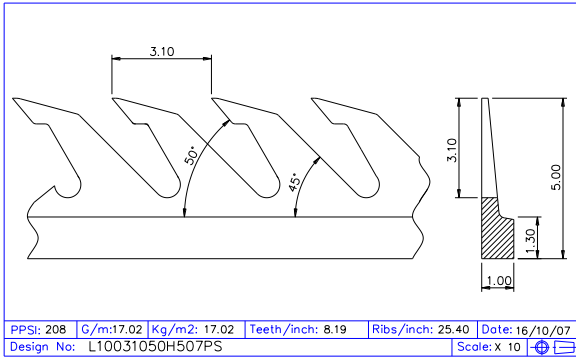
- höhere Produktionsgeschwindigkeit und/oder
- höheres Florgewicht
- Gleichmäßigerer Flor
- reduzierter Faserverbrauch und Abfall
- reduzierte Nissenbildung
- größere Bandbreite bezüglich Florgewicht
- erhöhte Zugfestigkeit und CD/MD Verhältnis

Kundennutzen

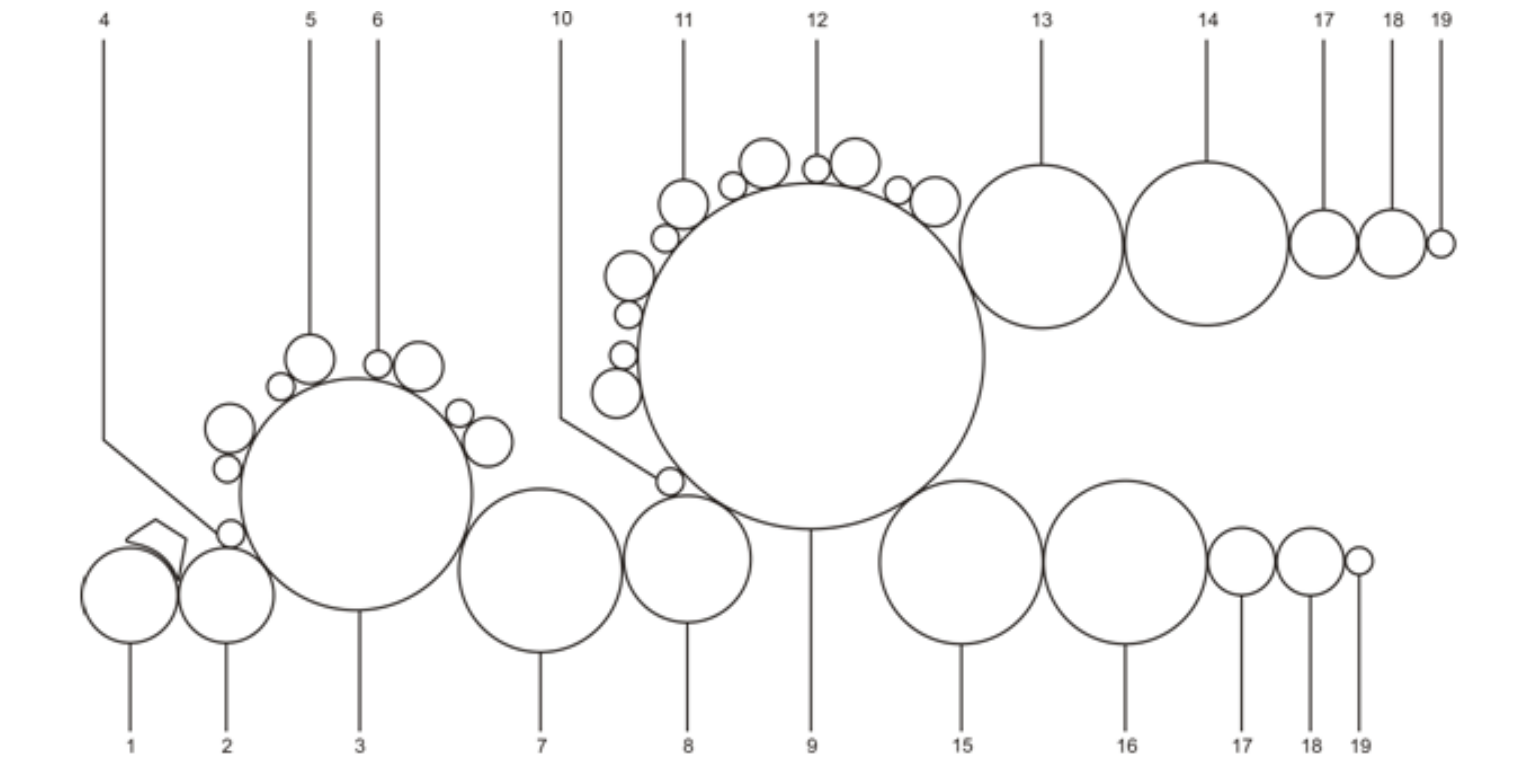
- Höherer Durchsatz und/oder Qualität
- Schnellere Amortisation durch
 - Erhöhte Produktion
 - verbesserte und gleichmäßigere Florqualität



Es gibt fünf verschiedene Typen von SiroLock®



SiroLock® und Vliesstoff-Kardierung



Faserfluss von links nach rechts; 1: Einzugswalze, 2: Vorwalze 3: Vortambour, 4 & 10: Dichtwalzen, 5: Arbeiter Vortambour, 6: Wender Vortambour, 7: Zwischen oder 1ster Abnehmer, 8: Übertrager, 9: Haupttambour 11: Arbeiter Haupttambour, 12: Wender Haupttambour 13 & 15: Wirrwalze, 14 & 16: Abnehmer, 17 & 18: Stauchwalzen 19: Abnahmewalzen

SiroLock® wird eingesetzt auf den Arbeiter und Abnehmer in der Vorkrempel als auch auf der Hauptkrempel.

1. Wer ist Bekaert?
2. Was ist SiroLock®?
- 3. SiroLock® : Anwendungsbeispiele**
4. Zusammenfassung

Sioen Felts and Filtration *Belgien*

Anwendung: technisches Nadelfilz, einschließlich Filtervliesstoffe

Sioen Felts and Filtration verarbeitet sowohl ein breites Faserspektrum (Polyester, Viskose, Acrylate, niedrigschmelzende Fasern...) als auch Faserdichten (4 – 15 dtex). *Sioen Felts and Filtration* setzt SiroLock® auf Arbeiter und Wender einer Thibeau Excellence Krempel ein.

Ergebnis:

- verbesserte Vliesstoffgleichmäßigkeit und - Warenbild
- Gleichmäßige Farbe
- Verbesserte Vliesstoff-Zugfestigkeit
- Produktivitätserhöhung von 20 bis 40% (abhängig vom Fasermix und Endprodukt)
- Keine Staubansammlung auf der Krempel aufgrund verbesserter Faserführung und reduzierter Faser Rückführung auf dem Zylinder).

Domo *Belgien*

Anwendung: vernadelte Teppiche

Domo setzt Thibeau und Spinnbau Krempel ein, um 3.3 – 15 dtex Fasern zu verarbeiten. SiroLock® ist auf dem Arbeiter und Abnehmer der Vorkrempel sowie auf dem Arbeiter und Abnehmer der Hauptkrempel angebracht.

Ergebnis:

- Erhöhung der Produktionsgeschwindigkeit um 20%
- Weniger Faseransammlung auf der Krempel ⇒ Weniger Reinigungsarbeiten ⇒ reduzierte Ausfallzeit

Elco Solutions Pty Ltd Australien

Anwendung: Vernadelung

Elco Solutions produziert Geo-Textilien und geo-synthetische Produkte für ein breites Anwendungsspektrum, wie Autobahnen, Gleisbett, Küstenschutz, Deponiebau, Übertage-Bergbau und Sportplätze. Auf der Suche nach Möglichkeiten der Produktivitäts- und Qualitätsverbesserung, entschied *Elco Solutions* Ihre Abnehmer mit V20 SiroLock® Draht auszustatten.

Erfahrungsbericht:

“Kurz nach Installation von SiroLock® konnten wir eine dramatische Produktivitätsverbesserung verzeichnen. Darüber hinaus übertraf die erzielte Produktqualität alle Erwartungen. Berechnungen ergaben, dass die Amortisationszeit auf diesem Produktionsniveau gerade drei Monate betragen wird. Die Leistungsfähigkeit von SiroLock® ist außergewöhnlich und wir werden diese Technologie weiterhin einsetzen.”

Mr. Brendan Swifte - Vorstandsvorsitzender Elco Solutions Pty Ltd

Textor Textile Technologies *Australien*

Anwendung: Vliesstoffproduktion für Wischtücher

“Anfangs haben wir SiroLock® Draht auf den Arbeitern eingesetzt. Im Laufe der Zeit führte dies neben einer 30%igen Kapazitätssteigerung auch zu einer Verbesserung der Florbildung. Kürzlich haben wir eine feinere Version von SiroLock® installiert und die Faseraufnahme ist hervorragend. Wir glauben, dass SiroLock® in den kommenden Jahren einen wertvollen Beitrag zur Produktivitätssteigerung unserer Anlage und Qualitätsverbesserung der Produkte leisten wird. Unsere Ausbringung von auf Weltniveau produzierten Florgewichten und -qualitäten erhöht sich von Jahr zu Jahr. Ohne SiroLock® wären wir dazu nicht in der Lage.

Mr. Phillip Butler - Director of Textor Textile Technologies

Auszüge von Kundenrückmeldungen:

- Produktivitätserhöhung von 20 bis 40% (abhängig vom Fasermix und Endprodukt)
- Verbesserte Florgleichmäßigkeit und Warenbild
- Erhöhte Zugfestigkeit und CD/MD Verhältnis
- Weniger lose Fasern und Staubentwicklung
- Weniger Faseransammlung auf der Krempel ⇒ weniger Reinigungsarbeiten ⇒ reduzierte Ausfallzeit
- Niedrigere Rohmaterialkosten (weniger schwebende Fasern, günstigere Fasern bzw. niedrigere Faserqualität einsetzbar)
- Flexibilität / Vielseitigkeit
 - Niedrigere Florgewichte sind möglich
 - Sehr große Bandbreite von kardierbaren Fasern
 - Hohlfasern, silikonisierte Fasern, Aramidfasern (para- oder meta-aramid), hoher Prozentsatz von „Low melt“ Fasern
 - Große Bandbreite von Faserdichten (dtex)
 - Ein Kunde kardiert Ziegenhaar in Kombination mit 150 dtex ungekräuseltem Polypropylen

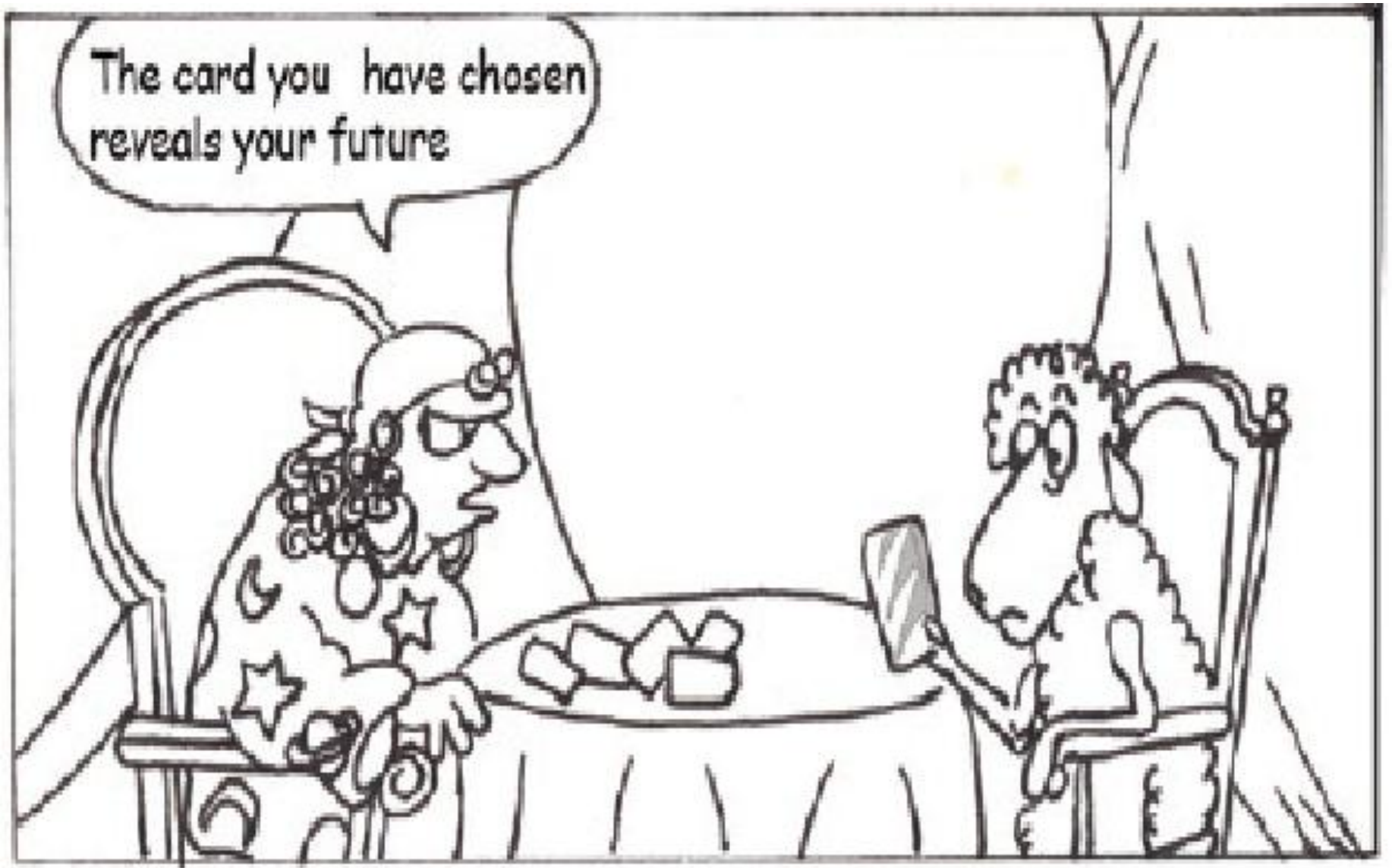
Von Vliesstoff-Herstellern wird SiroLock® nicht nur bestellt, sondern bereits nachbestellt

- Ein von Bekaert erstelltes Kalkulationsblatt ermöglicht die Berechnung der möglichen Kostenreduktion und des Wertzuwachses der sich durch den Einsatz von SiroLock® ergibt. Dieses Kalkulationsblatt das eine schnelle und einfache Ermittlung von Amortisationszeiten und Kostenvorteile ermöglicht, ist auf Anfrage erhältlich.
- Die Amortisationszeit beträgt in den meisten Fällen wenige Monate.

1. Wer ist Bekaert?
2. Was ist SiroLock®
3. SiroLock® : Anwendungsbeispiele
- 4. Zusammenfassung**

- Bekaert ist ein starker, innovativer und kreativer Partner
- Bekaert Carding Solutions
 - Geschäftsbereich von Bekaert, spezialisiert auf Kardengarnitur für alle Anwendungen
 - Das volle Leistungsvermögen und Wissen der Bekaert Gruppe (F&E, Fertigungs-Know-How, Maschinenbau) steht zur Verfügung und wird mit einbezogen.

The card you have chosen reveals your future



SiroLock® und Bekaert – Die Erfolgsgeschichte in Vliesstoffen

- SiroLock® wird heute bereits von Kunden in 14 Ländern auf 4 Kontinenten erfolgreich eingesetzt – und die Liste erweitert sich ständig.
- Erfolge bei Aftermarket Anwendungen
 - Kreuzgelegt
 - Filtration, Geotextilien, vernadelte Teppiche und Teppichrücken, Automotive...
 - Direktanwendungen z.B. Wasserstrahlverfestigte Vliesstoffe (Spunlace Sektor)
 - Wischtücher, Medizin- und Hygieneanwendungen...
- OEM
 - SiroLock® wurde von führenden europäischen Erstausrüstern getestet.
Die äußerst positiven Resultate haben dazu geführt, dass neue Anlagen direkt mit SiroLock® bestückten Abnehmer und Arbeiter verkauft werden.
- Nutzen von SiroLock®
 - Produktivitätserhöhung
 - Gleichmäßigerer Flor
 - Vielseitige Kardierung

Bekaert ist immer in Ihrer Nähe

Bekaert Carding Solutions BEKAERT GmbH

Röntgenstr. 8
D-40764 Langenfeld
Deutschland
T +49(0)2173 972396
F +49(0)2173 9723984

info.Langenfeld@bekaert.com
www.bekaert.com

Bekaert Carding Solutions N.V.

Bekaertstraat 8
B-8550 Zwevegem
Belgien
T +32 5665 1920
F +32 5675 4236

carding.solutions.belgium@bekaert.com
www.bekaert.com

better together