



22. Hofer Vliesstofftage 2007



Flexible Vlies-Ausrüstung für innovative Produkte

Referent
Wolfgang Fechner



Flexible Vliesausrüstung für innovative Produkte

1. Übersicht der Nonwoven-Ausrüstung
2. OptiFinish-Applikationen
 - Pflatsche, Foulard, Schaumfoulard
3. OptiDos - Ansatz- und Dosierstation
4. Beschichtungs-Aggregate
 - Horizontal- und Vertikalbeschichtung

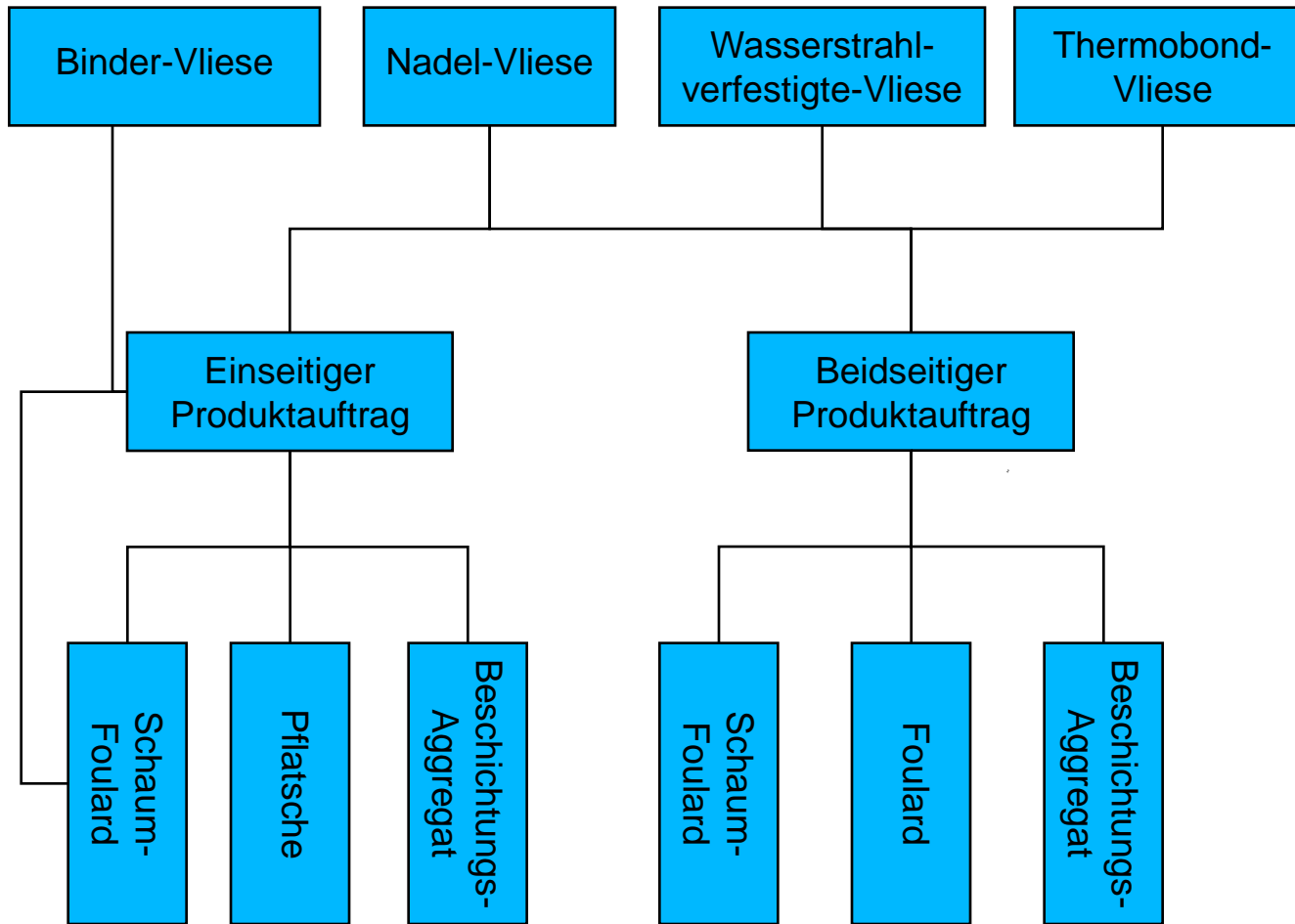


Nonwoven-Ausrüstung dient der:

- Erzeugung von speziellen Produkteigenschaften
- technologisch -
- Flexiblen Anpassung von Produkteigenschaften
auf Marktanforderungen
- technologisch / marktspezifisch -
- Unverwechselbarkeit gegenüber ähnlichen Produkten;
Steigerung des Wiedererkennungswertes
zur Kundenbindung
- marktspezifisch -



1. Nonwoven - Ausrüstung



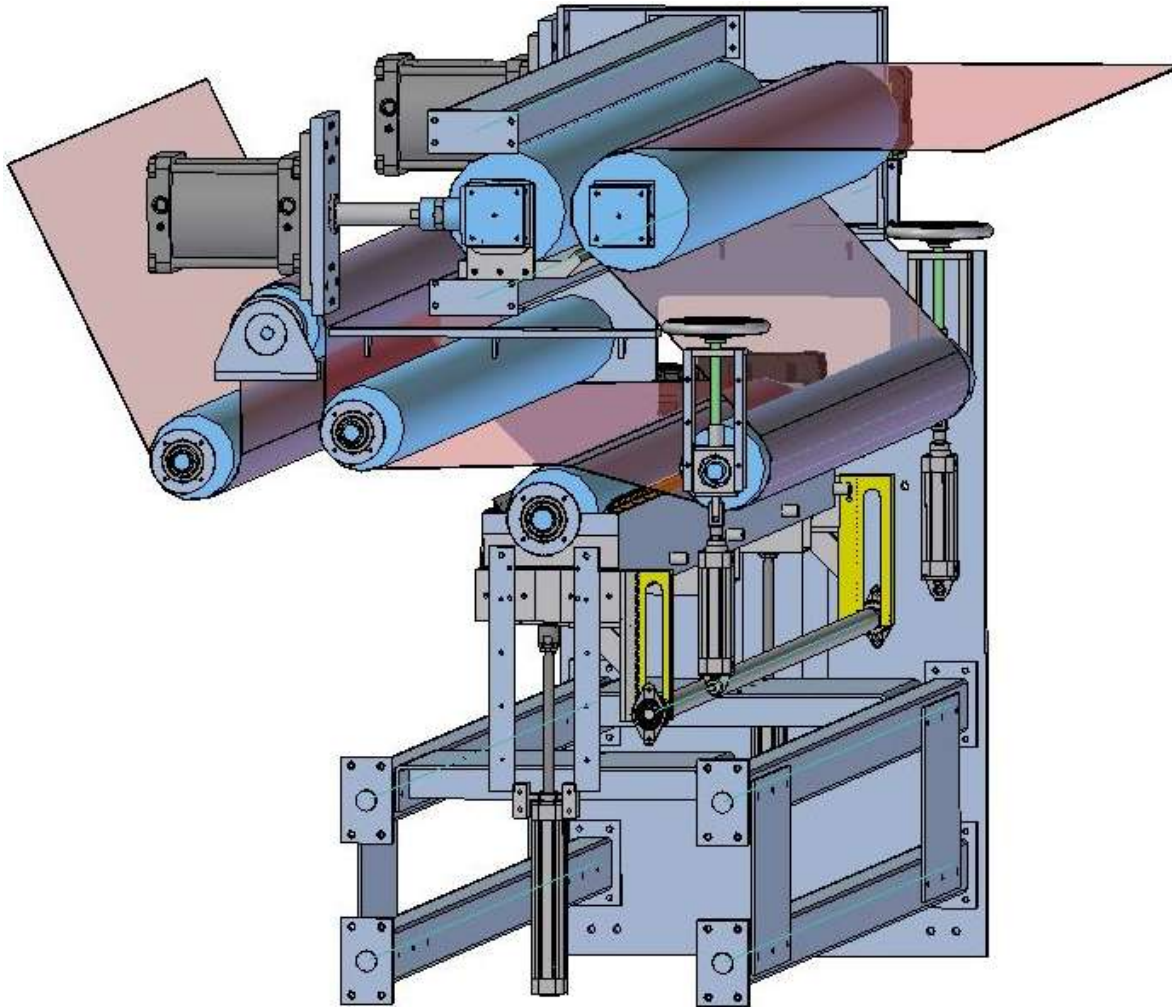
Herstellungs-
Verfahren
(Beispiele)

Applikation

Maschinen
(ohne
Sprühen)

OptiFinish-Applikator & OptiDos-Ansatzstation





Warenlauf über
Pflatschwalze
und nachfolgend
angeordnetem
Zug- und Quetschwerk

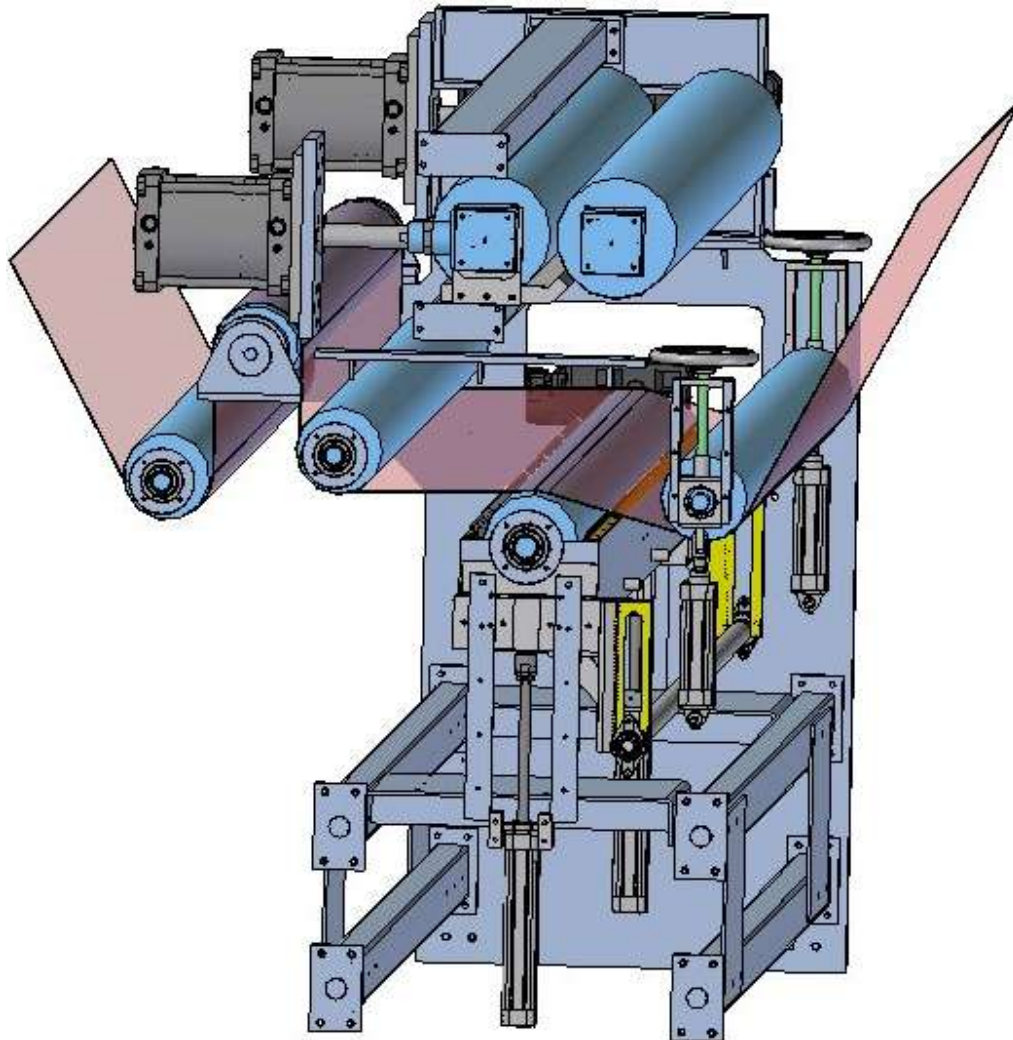
Einflussfaktoren:

- Drehzahl / Umschlingung
- Viskosität
- Andruck

Einflusselemente:

- Drehzahlvariator
- Walzenbeschichtungen
- QuickLift-System mit
der Einstellung des
Umschlingungswinkels
- Warenspannungseinst.
- Spalteinstellung
- Andrucksteller
- Rezeptur





Warenlauf über die
Pflatschwalze ohne die
Nutzung des Zugwerkes

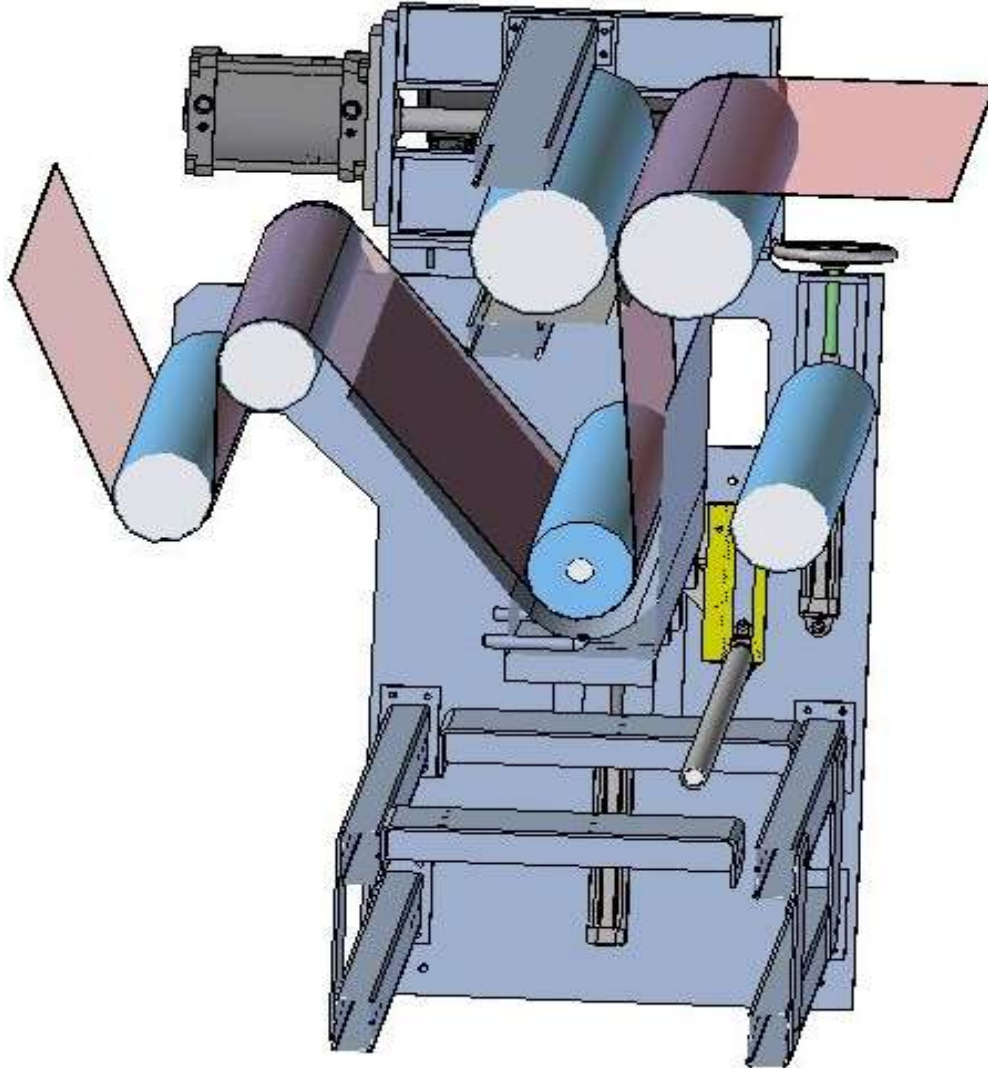
Einflussfaktoren:

- Drehzahl / Umschlingung
- Viskosität
- Andruck (Ware)

Einflüsselemente:

- Drehzahlvariator
- Walzenbeschichtung
- QuickLift-System mit
der Einstellung des
Umschlingungswinkels
- Warenspannungseinst.
- Rezeptur





Warenlauf durch Becken
und nachfolgend
angeordnetem
Quetschwerk

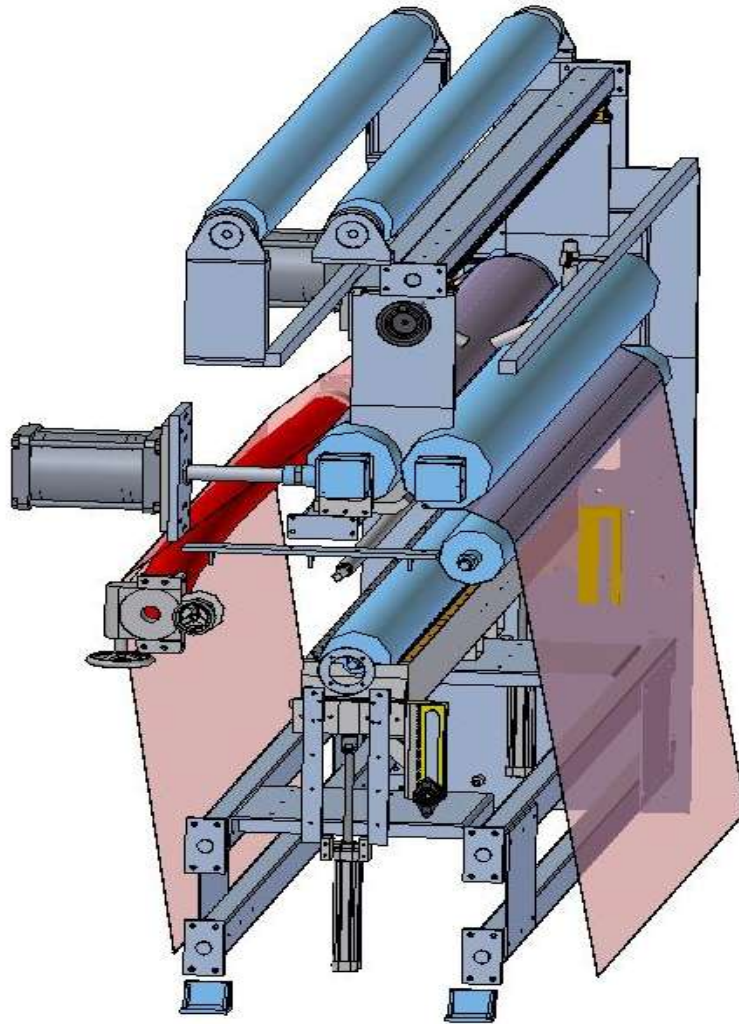
Einflussfaktoren:

- Niveauhöhe
- Quetschdruck
- Viskosität

Einflusselemente:

- Niveauregelung
- Walzenbeschichtung
- Andrucksteller
- Rezeptur





Warenlauf tangential auf die vordere Walze für die einseitige Applikation

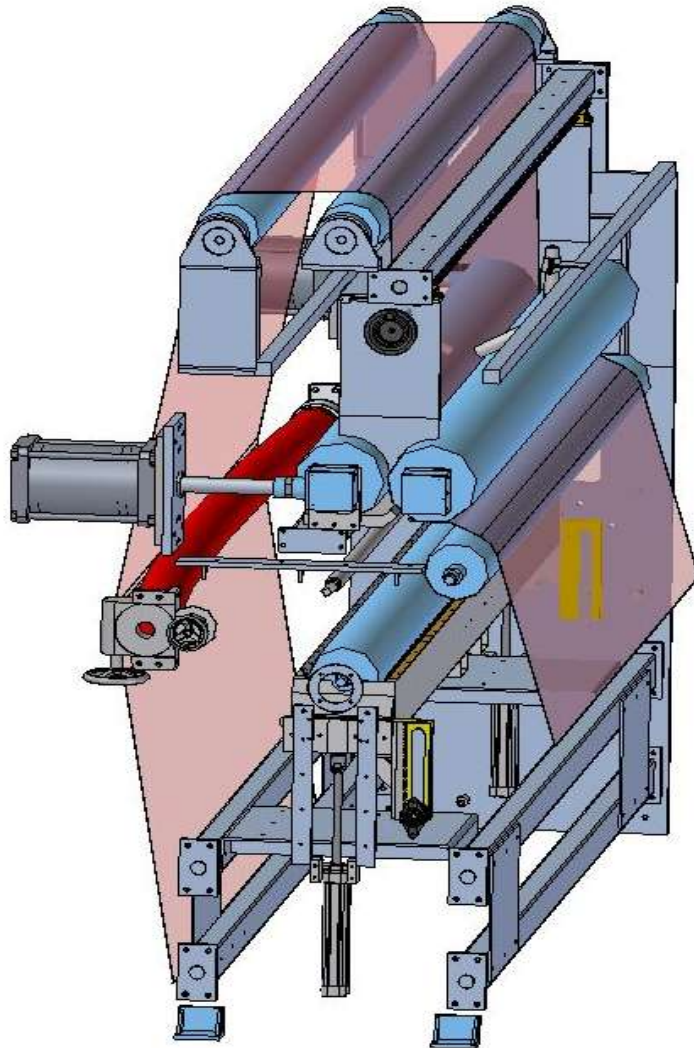
Einflussfaktoren:

- Spaltweite
- Quetschdruck
- Schaumkonsistenz

Einflüsselemente:

- Schaumgenerator
- Spalt- und Breiteneinstellung
- Andrucksteller





Warenlauf senkrecht
durch den Zwickel der
Auftragswalzen für die
beidseitige Applikation

Einflussfaktoren:

- Spaltweite
- Quetschdruck
- Schaumkonsistenz

Einflüsselemente:

- Schaumgenerator
- Spalt- und
Breiteneinstellung
- Andrucksteller



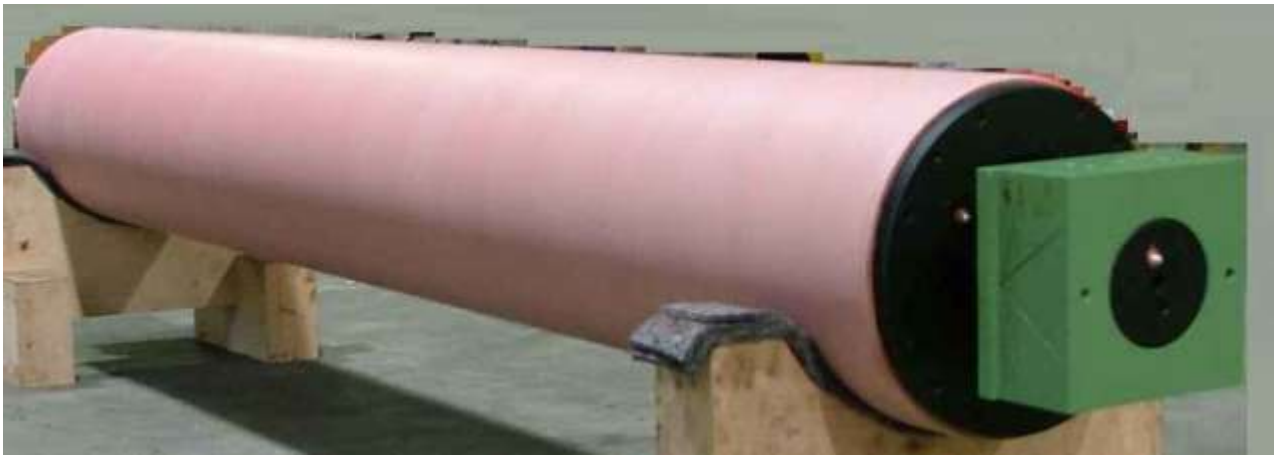
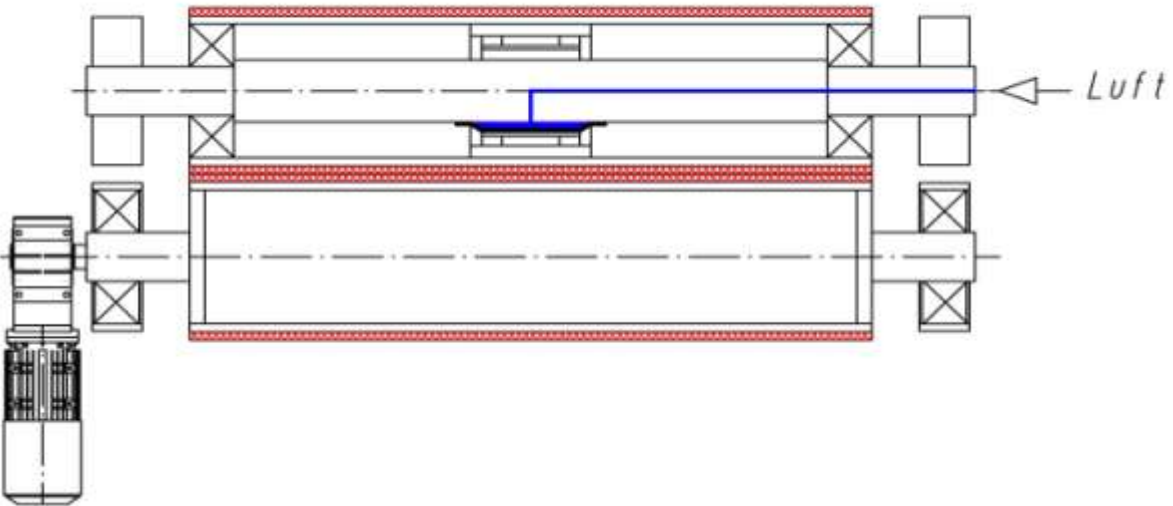
2. OptiFinish für Pflatsche + Foulard



2. OptiFinish als Foulard



2. OptiFinish – Biegegesteuerte Walze

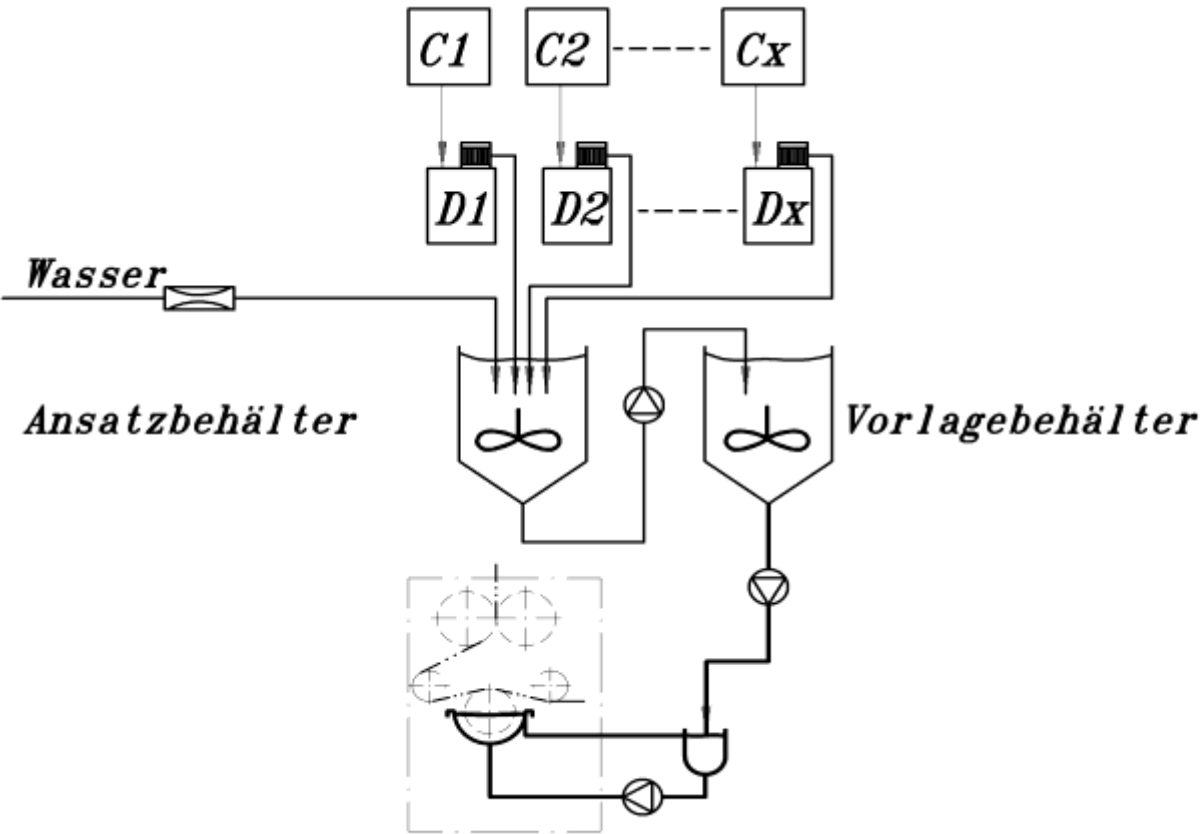


Qualitätskontrolle und Restflottenreduzierung

- Flottenaufbereitung aus konzentrierten Chemikalienvorlagen
- Flottenansatz als Konzentrat- oder Fertigansatz
- Ansatzmenge entsprechend dem Warendurchsatz einstellbar
- Flottenverbrauchsmessung und Anzeige
- Prozessleit- und Rezeptierungssystem



3. OptiDos - Ansatzstation



Container Vorlagestation

Dosierstation

Misch- und Vorlagestation

*Applikator mit
Flotten-Zirkulation*



Beschichtungs-Aggregate:

1. Horizontales Beschichtungssystem

für den einseitigen Produktauftrag in den Rakelstellungen:
KOR (knife over roll), KOA (knife over air) und KOS (knife over slot)

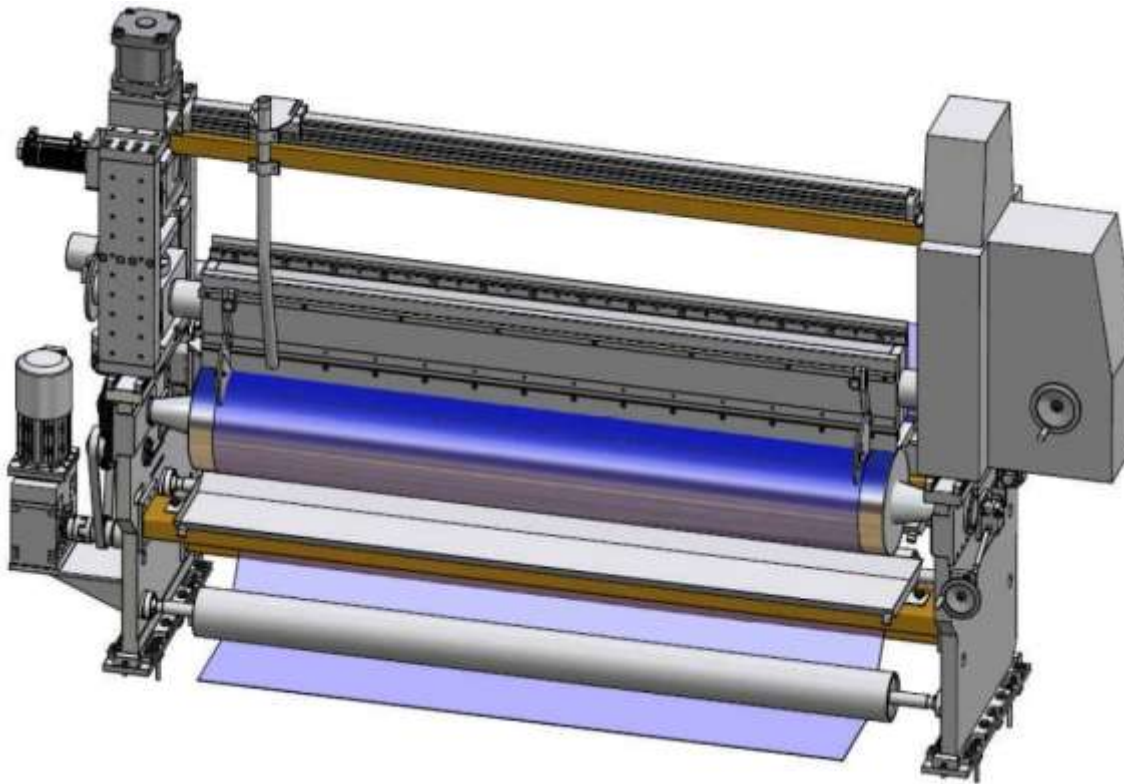
2. Vertikales Beschichtungssystem

für den gleichseitigen und den unterschiedlichen Produktauftrag
auf beiden Warensseiten in einer Passage

3. Beide Systeme werden eingesetzt für den Auftrag von:

Plastisolen, Silikon, Acrylaten, Schäumen, Farbpigmenten,
Harzen usw. auf Warenbahnen aus Nonwoven, Geweben,
Kettstuhlwaren, Gelegen usw.





Warenlauf über Tragwalze
mit darüber angeordnetem
Auftragskopf

Einflussfaktoren:

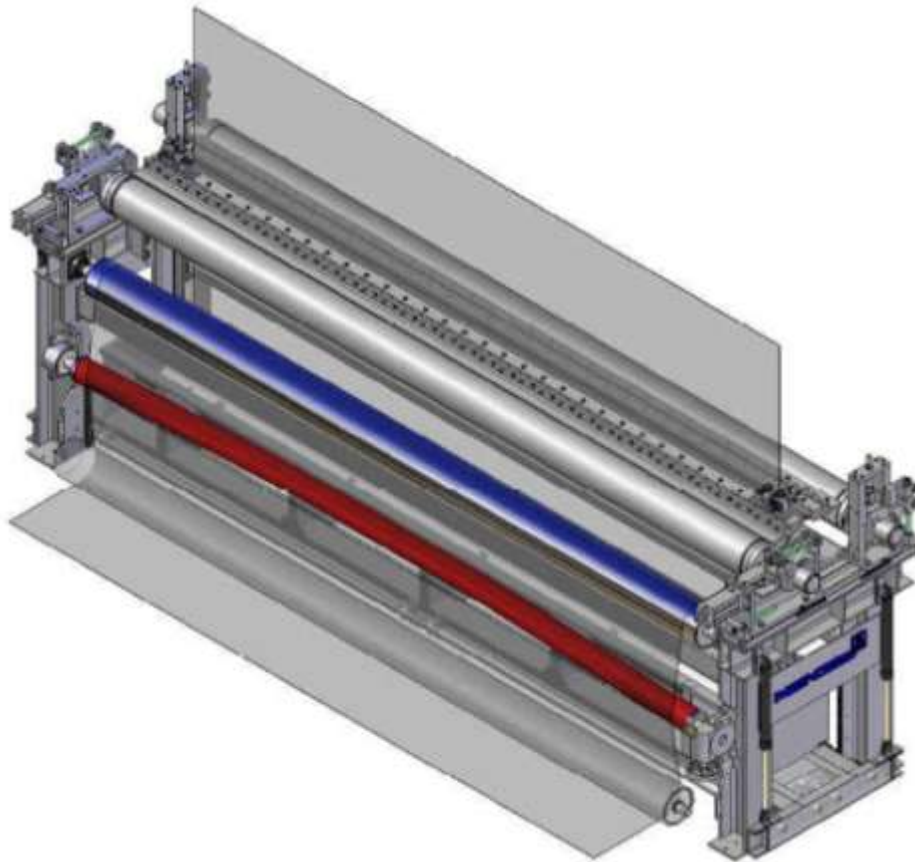
- Oberflächenstruktur der Ware
- Rezeptur
- Viskosität der Beschichtung
- Streichmesserformen
- Betriebsposition und Winkelgeometrie S-Messer
- Geschwindigkeit
- Warenspannung



4. Horizontales Beschichtungssystem

MENZEL





Warenlauf vertikal zwischen
2 Auftragsköpfen nach Passage
einer Vollbad-Imprägnierung
oder als beidseitig separate
Einzelbad-Imprägnierung

Einflussfaktoren:

- Oberflächenstruktur
der Ware
- Rezeptur
- Viskosität der
Beschichtung
- Streichmesserformen
- Betriebsposition und
Winkelgeometrie S-Messer
- Geschwindigkeit
- Warenspannung



4. Vertikales Beschichtungssystem



Die Gemeinsamkeit der Aggregate besteht darin, dass die flexible Einstellbarkeit der Maschinenelemente sämtlichen Prozessanforderungen, die sich aus den “Einflussfaktoren” herausbilden, gerecht werden.

Die Maschinen lassen aufgrund der Präzision eine ausgezeichnete Reproduzierbarkeit zu, die je nach Automatisierungsgrad der Anlagen auch programmgesteuert erreicht wird.

Die flexible Vlies-Ausrüstung für innovative Produkte, die der Markt immer von neuem fordert, ist damit leicht realisierbar.



- 1. Menzel, ein Familien-Unternehmen in der 3. Generation, geführt von 3 geschäftsführenden Gesellschaftern**
- 2. Fertigungsstätten für die Edelstahl- und Stahlverarbeitung in Deutschland, USA und Indien**
- 3. Das Programm umfasst Maschinen und Anlagen für die Nonwoven-, Textil-, Glas-, Folien- und Gummiindustrie mit Standard- und insbesondere Sondermaschinen**



Vielen Dank für Ihr Interesse.

**KARL MENZEL
MASCHINENFABRIK GMBH & Co.**

**Friedrichdorfer Str. 61
33659 Bielefeld (Senne)**

Telefon: 0521 – 40414 – 124

Fax: 0521 – 40414 – 186

E-Mail: fechner@menzel.net

Internet: www.menzel.net

